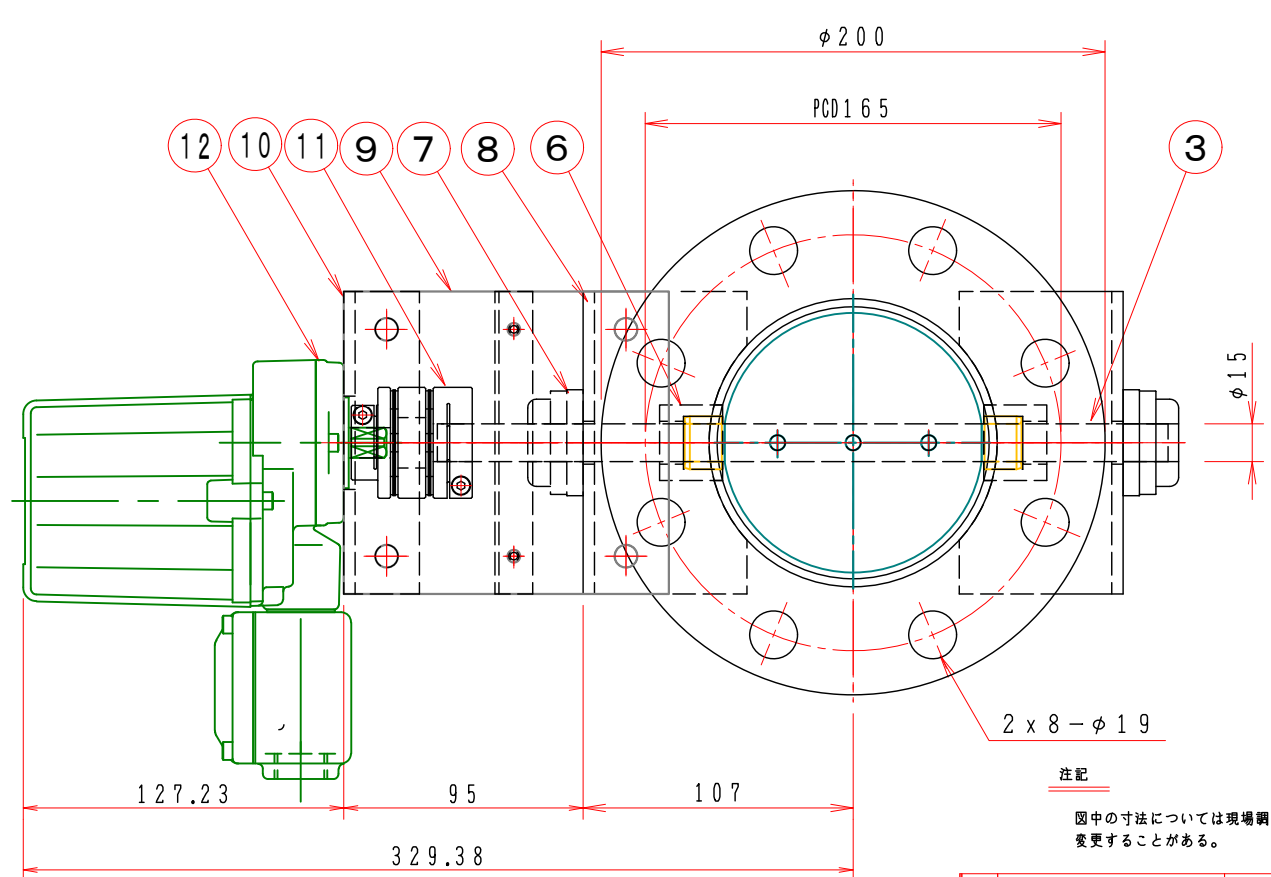
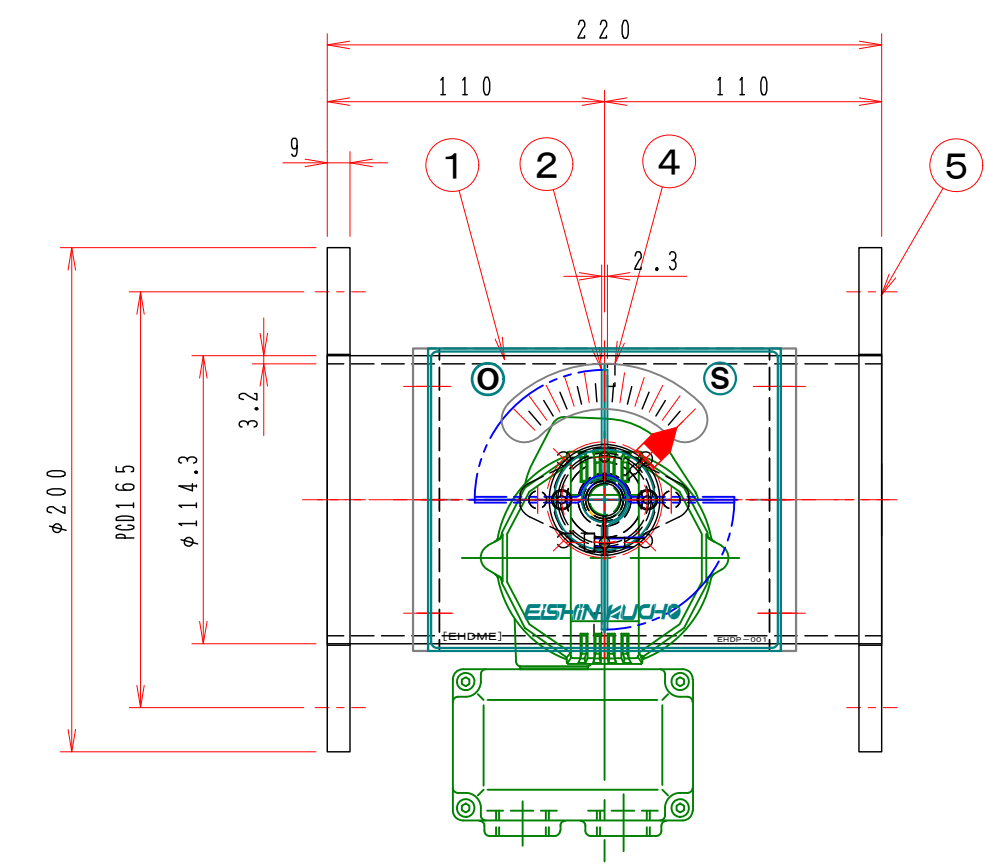


1 2 3 4 5 6 7 8

A
B
C
D
E
F

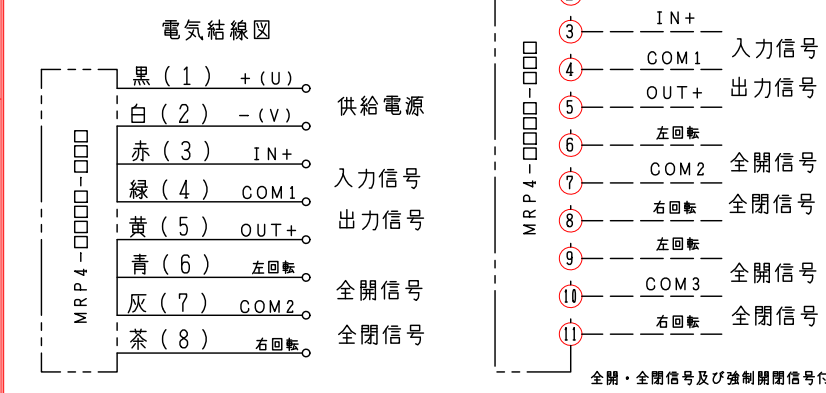


注記
図中の寸法については現場調査及び機器設計等の進捗にともなって変更することがある。

特記

- 板フランジとケーシング接合部の内面は全溶接、外側は点付溶接。
- 塗装は内外面錆止め塗装外面シルバー1回塗り。
- 本図ダンパーの使用範囲は下記の通です。 外径寸法はインチサイズ（鋼管サイズ）です。
静圧：±4.0KPa以下 風速：2.5m/s以下 温度：-10~60℃以下
☆ ロータリーアクチュエーターは仕様により異なります、別途お問い合わせ下さい。
☆ 屋内使用清浄空気用です。屋外使用、腐食性ガス等の場合はお問い合わせ下さい。

供給電圧：100~120V 200~240V AC 24V DC
入力信号：4~20mA 1~5V DC
オプション：CC-Link DeviceNet



16			
15			
14			
13			
12	ロータリーアクチュエーター	1 MRP4-T-GZ	
11	カップリング	1 SFC-040DA2-12B-15B (Type B)	
10	駆動部取付板	1 SPC 4.5t	
9	接続板	2 SS400 9t	
8	軸受取付基台	2 SPC 4.5t	
7	軸受け	2 F-002x2+C002+D002	
6	シャフトボス	2 B20215MS	
5	フランジ	1組 JIS-5K SS400 9.0t	
4	羽根当て	1 SS400 3x9	
3	シャフト	1 SGD φ15	
2	可動羽根	1 SPC 2.3t	
1	ダンパー本体	1 MD-100A (SS) SPC 3.2t	
No	部品名称 TITLE	数量 QTY	備考 (規格・寸法) (DIMENSIONS)

回数 REV. MARK	承認 APPROVED BY
年月日 DATE	検図 CHECKED BY
承認 APPROVED BY	設計 DESIGNED BY
変更者 REVISED BY	製図 DRAWN BY
記事 CONTENTS	

承認 APPROVED BY
検図 CHECKED BY
設計 DESIGNED BY
製図 DRAWN BY
Takeda
2006.05.10.

尺度 SCALE 1:3
単位 UNITS

栄進空調株式会社
EISHIN KUCHO CO., LTD.

名称 TITIF
モーター・ダンパー
EHPHMEF-100A-S
高分解能ステッピングモーター (SS)

01
10
01

変更回数 REV. MARK

1 2 3 4 5 6 7 8

図面番号 DRAWING NO.